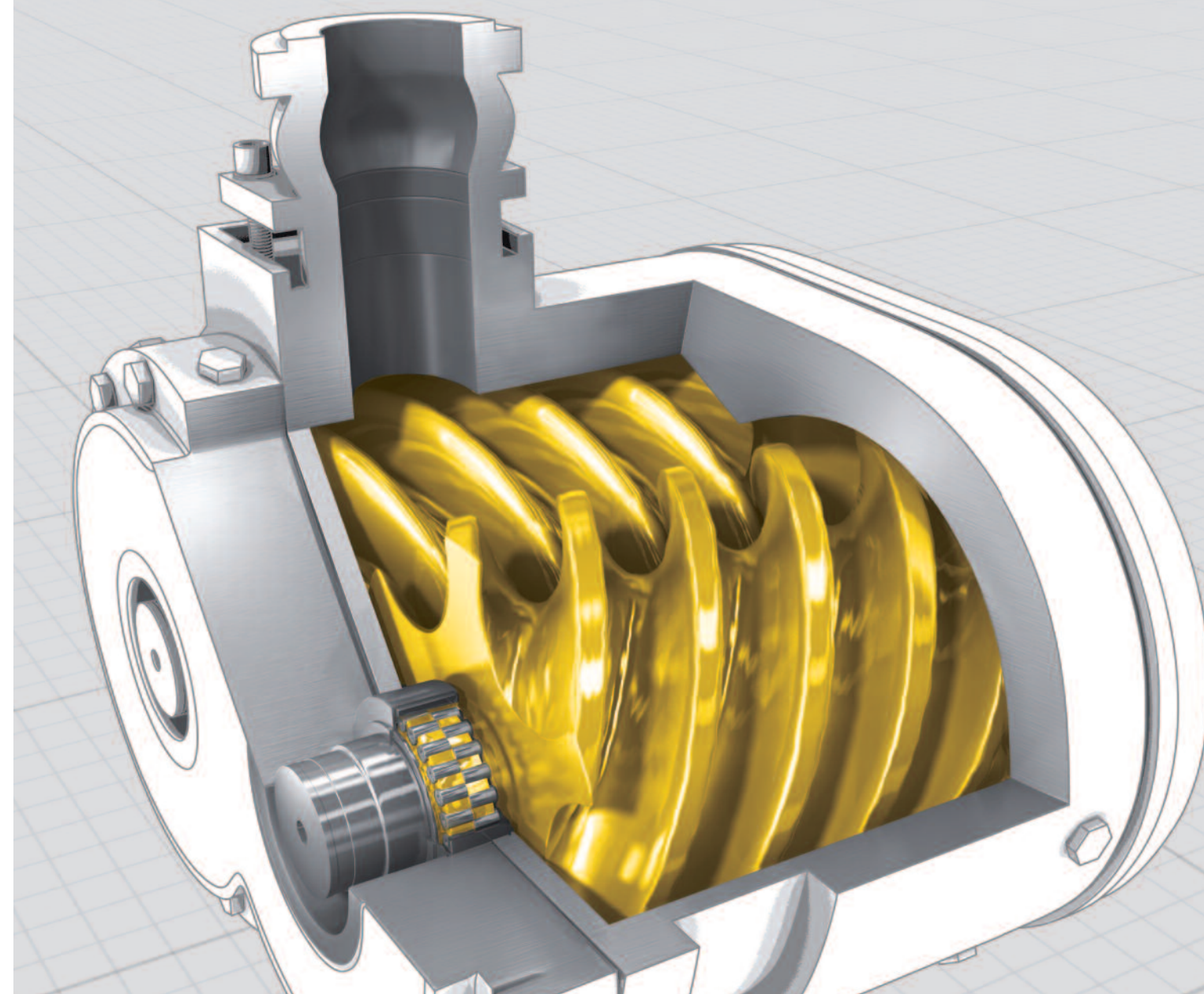


Produkt	Entwickelt für	Technologie	ISO-Viskositätsklassen	Spezifikationen und Freigaben
Shell Corena S4 R	<ul style="list-style-type: none"> ■ Lange Ölstandzeit und hohe Effizienz ■ Extreme Einsatzbedingungen ■ Rotationskompressoren 	Synthetisch, aschefrei	46, 68	Freigaben: Shell Corena S4 R 68 wurde von ABB für den Einsatz in VTR-Turboladern mit einem maximalen Ölwechselintervall von 5.000 Stunden freigegeben (HTZL 90717, Liste 3a) Industriestandards: ISO 6743-3A DAJ
Shell Corena S4 P	<ul style="list-style-type: none"> ■ Lange Ölstandzeit und hohe Effizienz ■ Extreme Einsatzbedingungen ■ Rotationskompressoren 	Synthetisch, hochentwickeltes Additivsystem	68, 100	Industriestandards: ISO 6743-3: 2003 DAB (extreme Beanspruchung); DIN 51506 VDL/DP 6521-I-DAB (mittlere Beanspruchung); EN 12021
Shell Corena S2 R	<ul style="list-style-type: none"> ■ Zuverlässigen Schutz ■ Anwendungen mit regulären Ölstandzeiten ■ Rotationskompressoren 	Mineralöl, detergierend	46, 68	Industriestandards: ISO 6743-3A DAH
Shell Corena S2 P	<ul style="list-style-type: none"> ■ Zuverlässigen Schutz ■ Anwendungen mit regulären Ölstandzeiten ■ Kolbenkompressoren 	Mineralöl	68, 100, 150	Industriestandards: ISO 6743-3A DAA (normale Beanspruchung)
Spezial-Kompressorenöle				
Shell Kältemaschinenöle	Eine Reihe von Spezialölen für den Einsatz in Kälteanlagen.			Weitere Informationen erhalten Sie bei Ihrem Shell Ansprechpartner
Shell Gas- kompressorenöle	Eine Reihe von Spezialölen für den Einsatz in Anwendungen zur Verdichtung von Kohlenwasserstoffen und chemischen Gasen			Weitere Informationen erhalten Sie bei Ihrem Shell Ansprechpartner



**UNSERE SPITZENTECHNOLOGIE
FÜR IHRE MASCHINEN
UND ANLAGEN**

**SHELL CORENA
KOMPRESSORENÖLE**

DESIGNED TO MEET CHALLENGES



UMFANGREICHES PRODUKT- UND SERVICEANGEBOT

Shell Lubricants, als der führende Schmierstoffanbieter², mit einer über 60 jährigen Innovationsgeschichte, investiert ständig in die Entwicklung noch besserer Schmierstofflösungen. Das zeigen Produkte wie

- Shell Omala S4 GX synthetisches Getriebeöl – entwickelt für lange Ölstandzeiten auch unter extremen Einsatzbedingungen
- Shell Tellus S4 ME synthetisches Hydrauliköl – entwickelt für lange Ölstandzeiten und energieeffizienten Betrieb

Darüber hinaus bieten wir Ihnen mit LubeAnalyst einen Service zur Ölanalyse, der entwickelt wurde um Sie bei der Optimierung der Effizienz Ihrer Maschinen und Anlagen zu unterstützen.

Für welche Anforderungen und Anwendungen auch immer: Wir bieten eine umfangreiche Palette von Ölen und Fetten einschließlich hochwertiger synthetischer Schmierstoffe und zusätzlicher Serviceleistungen.

¹„Shell Lubricants“ bezieht sich gemeinschaftlich auf die Unternehmen der Shell Gruppe, die im Schmierstoffgeschäft tätig sind
²Quelle: Kline & Company, “Competitive Intelligence for the Global Lubricants Industry, 2008–2018.

Nähere Informationen erhalten Sie hier:



ALLE KOMPONENTEN IHRER MASCHINEN UND ANLAGEN SOWIE IHRES PRODUKTIONSPROZESSES WURDEN MIT GRÖSSTER SORGFALT ENTWICKELT UND AUF EINANDER ABGESTIMMT. EINE BREITE PALETTE AN KOMPRESSORENÖLEN ENTWICKELT FÜR IHRE ANFORDERUNGEN.

Shell Corena Kompressorenöle wurden entwickelt, um Anlagenbetreibern die Auswahl eines Öles zu ermöglichen, welches Ihre spezifischen Anforderungen erfüllt, denn sie unterstützen verbesserten Anlagenschutz, lange Ölstandzeit und hohe Anlageneffizienz.

ANLAGENSCHUTZ

Übermäßiger Verschleiß kann die Lebensdauer und die Effizienz eines Luftverdichters nachhaltig herabsetzen. Die Shell Corena Produktreihe umfasst spezielle Rotationskompressorenöle welche mit dem Ziel entwickelt wurden, Komponenten wie Schrauben und Flügelzellen vor Verschleiß zu schützen, sowie Kolbenkompressorenöle die darauf ausgelegt wurden, den Verschleiß von Zylindern, Kolbenringen und Ventilen zu reduzieren. Ganz gleich, wie Ihre technischen Anforderungen und Betriebsbedingungen aussehen – Shell Corena Kompressorenöle wurden entwickelt, um Sie dabei zu unterstützen die Investitionen in Ihre Anlagen optimal zu nutzen. Die Shell Corena Produktreihe zeichnet sich auch durch Synthetiköle für verbesserten Verschleißschutz in Hochtemperatur-Umgebungen und für längere Betriebszeiten aus.

LANGE ÖLSTANDZEIT

Je länger die Standzeit eines Öls, desto weniger Schmierstoffpflege benötigt Ihre Anlage, d. h., sie kann länger unterbrechungsfrei betrieben werden. Shell Corena Kompressorenöle helfen Ihnen dabei die Ölstandzeit auf Ihre betrieblichen Anforderungen abzustimmen. Von Ölen für Anwendungen mit regulären Ölstandzeiten bis hin zu hochentwickelten, synthetischen Ölen mit einer Lebensdauer von bis zu drei Jahren – die Shell Corena Reihe wurde entwickelt, um Ihnen die Auswahl des für Ihre Anforderungen richtigen Öls zu ermöglichen.

EFFIZIENTER BETRIEB

Shell Corena Kompressorenöle unterstützen durch hervorragende schaumhemmende Wirkung und herausragendes Luft- und Wasserabscheidevermögen eine hohe Anlageneffizienz. Außerdem tragen diese Öle dazu bei, den Verschleiß zu reduzieren, damit Ihre Kompressoren lange spezifikationsgemäß arbeiten.

EINE BREITE PALETTE AN KOMPRESSORENÖLEN ENTWICKELT FÜR IHRE ANFORDERUNGEN

Um der Vielfalt von Anlagen und Anwendungen gerecht zu werden, hat Shell ein breites Portfolio von Ölen entwickelt, aus dem Sie das für Ihre technischen und betriebswirtschaftlichen Anforderungen optimale Shell Kompressorenöl auswählen können.

PRODUKTNAMEN SUFFIX

- P** = Hochdruck-/ Kolbenkompressoren
- R** = Schraubenverdichter und Vielzellenverdichter

ANWENDUNGSSYMBOLE

- Hohe Temperatur
- Mobile Kompressoren
- Drehflügel- und Schraubenverdichter
- Stationäre Anwendungen
- Kolbenkompressoren

DIE SHELL CORENA "R"-REIHE

Drehflügel- und Schraubenkompressorenöle entwickelt für den Einsatz in stationären und mobilen Luftverdichtern

DIE SHELL CORENA "P"-REIHE

Kolbenkompressorenöle, entwickelt für sicheren und zuverlässigen Betrieb in anspruchsvollen Hochdruckanwendungen



Shell Corena S4 R

SYNTHETISCHES ÖL

- Für lange Ölstandzeit
- Für hohe Effizienz
- Für extreme Anwendungen

Besserer Schutz, längere Ölstandzeit und höhere Anlageneffizienz

Shell Corena S2 R

- Für zuverlässigen Schutz
- Für Anwendungen mit regulären Ölstandzeiten

Shell Corena S4 P

SYNTHETISCHES ÖL

- Für lange Ölstandzeit
- Für hohe Effizienz
- Für extreme Anwendungen

Besserer Schutz und längere Ölstandzeit

Shell Corena S2 P

- Für zuverlässiger Schutz
- Für Anwendungen mit regulären Ölstandzeiten

SPITZENTECHNOLOGIE, AUF DIE SIE ZÄHLEN KÖNNEN

Die Kompressorenöle von Shell wurden in enger Zusammenarbeit mit Kunden und Anlagenherstellern entwickelt. Die Shell Corena Reihe trägt durch Ihre Leistungsfähigkeit im praktischen Einsatz dazu bei, das Risiko von Anlagenausfällen zu reduzieren.

MEHRWERT FÜR IHREN BETRIEB

Anwender der unterschiedlichsten Branchen konnten von einem Wechsel auf Shell Corena S4 R profitieren, ihre Produktivität steigern und Wartungskosten senken.

- Verlängerung der Ölwechselintervalle um bis zu 100 % im Vergleich zu Produkten auf Mineralölbasis
- Längere Betriebszeit der Anlagen: ein Zementhersteller konnte das Intervall bis zur nächsten Kompressorenwartung verdreifachen
- Reduzierung hoher Betriebstemperaturen, welche sich auf einen ineffizienten Betrieb der Ventile aufgrund von Eindickung des Vorgängeröles zurückführen ließen.

Shell Corena S4 R – Für die längste Ölstandzeit der Shell Corena Reihe

