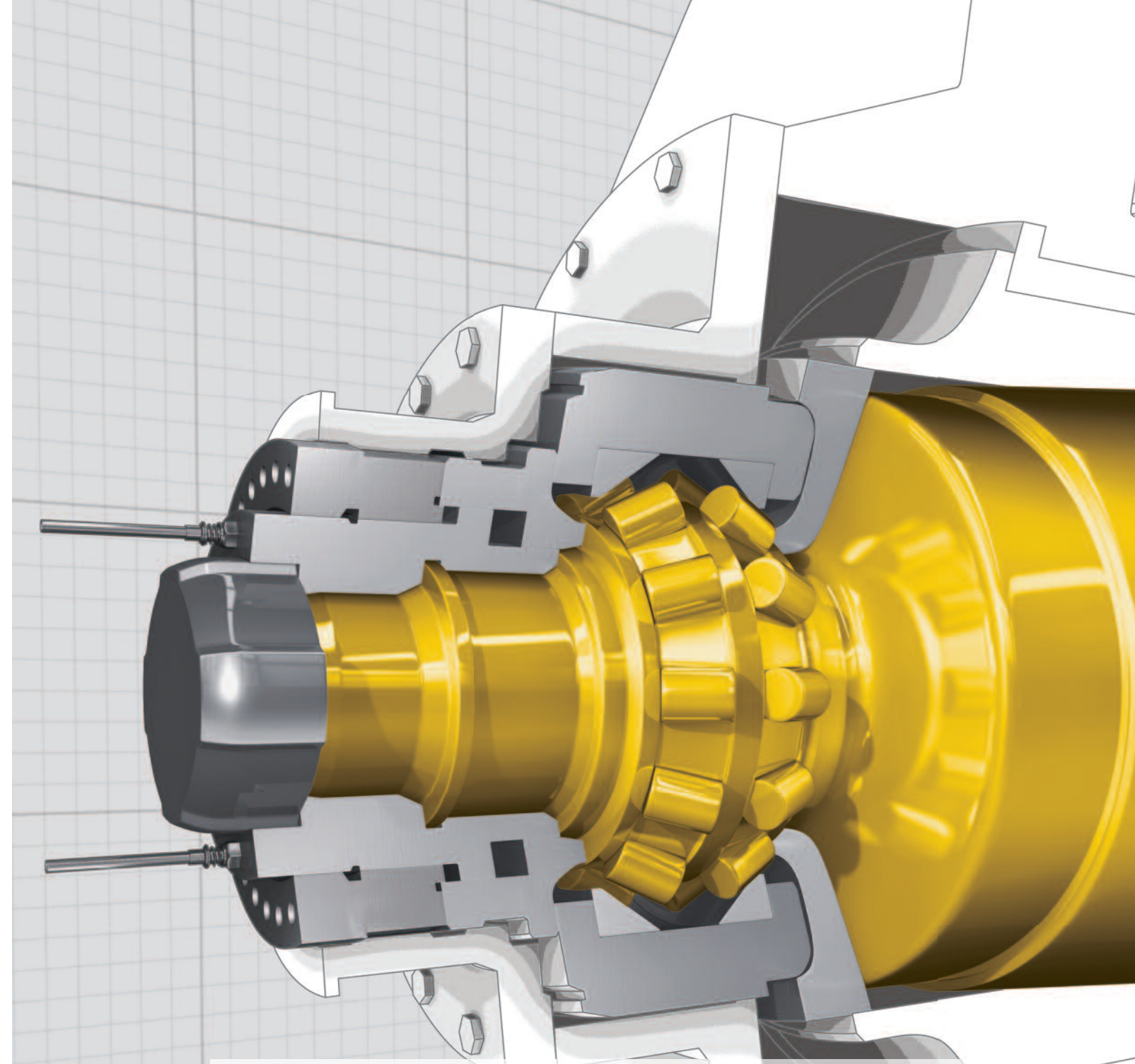


Produkt	Entwickelt für	Technologie	Viskositätsklassen nach ISO	Spezifikationen und Freigaben <small>(Ausführliche Informationen zu den Freigaben der Produkte erhalten Sie von Ihrem Shell Ansprechpartner. Freigaben und Spezifikationen können je nach Viskositätsklasse variieren.)</small>
Shell Morlina S4 B	<ul style="list-style-type: none"> ■ Besonders lange Ölstandzeit ■ Besonders hohen Schutz ■ Extreme Anwendungen 	Synthetisch	220, 320	Entspricht den Anforderungen von Alfa Laval Group D (Getriebe), Aerezner Maschinenfabrik (Gebläse), Baltimore Aircoil (Getriebe), Cincinnati Machine, David Brown und vieler weiterer Anlagenhersteller oder wird von ihnen empfohlen Industrienormen: ISO 12925-1 Typ CKS, ISO 150 VG
Shell Morlina S2 B	<ul style="list-style-type: none"> ■ Vielfältigen Schutz ■ Industrieanwendungen 	Mineralöl, ohne EP Zusätze	32, 46, 68, 100, 150, 220, 320, 460	Entspricht den Anforderungen von Morgan Morgoil® – New Oil (Rev. 1.1) und Daniels Standard Oil 6.124249.F (ISO 100-460) oder wird von ihnen empfohlen Industrienormen: DIN 51517-2 Typ CL
Shell Morlina S2 BL	<ul style="list-style-type: none"> ■ Zuverlässigen Schutz ■ Anwendungen mit hohen Geschwindigkeiten 	Niedrigviskose Grundöle, ohne EP Zusätze	5, 10, 22	Entspricht den Anforderungen von Cincinnati Machine P-65 (ISO 2), Cincinnati Machine P-62 (ISO 5, 10) und Cincinnati Machine P-45 (ISO 22) oder wird von ihnen empfohlen
Shell Morlina S1 B	<ul style="list-style-type: none"> ■ Zuverlässigen Schutz ■ Spezialanwendungen 	Mineralöl, ohne EP Zusätze	100, 150, 220, 320, 460	Entspricht den Anforderungen von Morgan Morgoil® – New Oil (Rev. 1.1) oder wird von ihnen empfohlen Industrienormen: DIN 51517-1 Typ C



UNSERE SPITZENTECHNOLOGIE FÜR DIE PRODUKTION SHELL MORLINA LAGER- UND UMLAUFÖLE

DESIGNED TO MEET CHALLENGES



UMFANGREICHES PRODUKT- UND SERVICEANGEBOT

Shell Lubricants, als der führende Schmierstoffanbieter², mit einer über 60 jährigen Innovationsgeschichte, investiert ständig in die Entwicklung noch besserer Schmierstofflösungen. Das zeigen Produkte wie

- Shell Omala S4 GX – synthetisches Getriebeöl entwickelt für lange Ölstandzeiten auch unter extremen Einsatzbedingungen
- Shell Corena S4 R – Kompressorenöl, entwickelt für bis zu 12.000 Betriebsstunden Schutz.

Darüber hinaus bieten wir Ihnen mit LubeAnalyst einen Service zur Ölanalyse, der entwickelt wurde, um Sie bei der Optimierung der Effizienz Ihrer Maschinen und Anlagen zu unterstützen.

Für welche Anforderungen und Anwendungen auch immer: Wir bieten eine umfangreiche Palette von Ölen und Fetten einschließlich hochwertiger synthetischer Schmierstoffe und zusätzlicher Serviceleistungen.

¹„Shell Lubricants“ bezieht sich gemeinschaftlich auf die Unternehmen der Shell Gruppe, die im Schmierstoffgeschäft tätig sind.
²Quelle: Kline & Company, "Competitive Intelligence for the Global Lubricants Industry, 2008–2018."

Nähere Informationen erhalten Sie hier:



shell.com/lubricants



ALLE KOMPONENTEN IHRER MASCHINEN UND ANLAGEN SOWIE IHRES PRODUKTIONSPROZESSES WURDEN MIT GRÖSSTER SORGFALT ENTWICKELT UND AUF EINANDER ABGESTIMMT. DESHALB BENÖTIGEN SIE EINEN HOCHWERTIGEN SCHMIERSTOFF, DER IHRE ANLAGEN SCHÜTZT UND EINEN EFFIZIENTEN BETRIEB UNTERSTÜTZT.

Shell Morlina Lager- und Umlauföle wurden entwickelt, um Anlagenbetreibern die Auswahl eines Öles zu ermöglichen, welches ihre spezifischen Anforderungen erfüllt, denn sie unterstützen verbesserten Anlagenschutz, lange Ölstandzeit und hohe Anlageneffizienz.

ANLAGENSCHUTZ

Schmiersysteme für industrielle Anlagen unterscheiden sich je nach Branche stark in Größe, Belastung, Betriebsbedingungen, Temperaturen und Verschmutzungsrisiko. Doch unabhängig von Ihrer Anwendung müssen Lager, Getriebe und Ölpumpen zuverlässig vor Verschleiß und Korrosion geschützt werden, denn nur dann erreichen die Anlagen eine lange Lebensdauer.

Genau deshalb bieten wir eine spezielle Familie von Lager- und Umlaufölen an. Diese umfasst synthetische Produkte und Spezialprodukte die für heiße, feuchte oder staubige Umgebungen oder die Anforderungen von Hochpräzisionsanwendungen, entwickelt wurden.

LANGE ÖLSTANDZEIT

Je länger die Ölstandzeit ist, desto seltener muss der Schmierstoff ausgetauscht werden und desto länger läuft Ihre Anlage unterbrechungsfrei. Die Lager- und Umlauföle der Shell Morlina Reihe helfen Ihnen dabei die Ölstandzeit an Ihre betrieblichen Anforderungen anzupassen – zum Beispiel mit dem vollsynthetischen Shell Morlina S4 B, das unter extremen Bedingungen die längste Ölstandzeit der Produkte der Shell Morlina Reihe erreicht, oder mit Spezialprodukten, die darauf ausgelegt wurden auch bei starker Verunreinigung durch Wasser, Staub oder Schmutz zuverlässig zu funktionieren.

EFFIZIENTER BETRIEB

Effiziente Systeme zeichnen sich dadurch aus, dass sie ihre spezifikationsgemäße Leistung erbringen oder übertreffen. Dies gelingt nur bei gleichbleibend guter Schmierung unter allen Betriebsbedingungen. Da jede Anwendung besondere Herausforderungen mit sich bringt, wurde die Shell Morlina Reihe mit dem Ziel entwickelt, eine breite Auswahl an Ölen, die zur Optimierung der Anlageneffizienz beitragen können, bereitzustellen.

EINE SEPZIELL AUF IHRE ANFORDERUNGEN ABGESTIMMTE FAMILIE VON LAGER- UND UMLAUFÖLEN

Um der Vielfalt von Anlagen und Anwendungen gerecht zu werden, hat Shell ein breites Portfolio von Lager- und Umlaufölen entwickelt, aus dem Sie das für Ihre technischen und betriebswirtschaftlichen Anforderungen optimale Produkt auswählen können.

DIE SHELL MORLINA „B“ REIHE

Lager- und Umlauföle entwickelt für ein breites Spektrum von Industrieanwendungen

DIE SHELL MORLINA „BL“ REIHE

Entwickelt für den Einsatz in Anwendungen, die eine niedrige Grundölviskosität erfordern

ZUNEHMEND EFFIZIENTER SCHUTZ

ADVANCED SERIE 4

PREMIUM SERIE 3

STANDARD SERIE 2

EINSTIEG SERIE 1

Shell Morlina S4 B

SYNTHETISCHES LAGER- UND UMLAUFÖL

- Lange Ölstandzeit
- Hoher Schutz
- Extreme Anwendungen



Besserer Schutz, längere Ölstandzeit und höhere Anlageneffizienz

Shell Morlina S2 B

- Vielfältiger Schutz
- Industrieanwendungen



Besserer Schutz, längere Ölstandzeit und höhere Anlageneffizienz

Shell Morlina S1 B

- Zuverlässiger Schutz
- Spezialanwendungen



Shell Morlina S2 BL

- Zuverlässiger Schutz
- Anwendungen mit hohen Geschwindigkeiten



PRODUKTNAMEN SUFFIX

- B** = Lager
- L** = Geringe Belastungen

ANWENDUNGSSYMBOL

- Rollenlager
- Geschlossene Getriebe
- Hochbelastbar
- Hohe Temperaturen
- Gleitlager
- Feuchte Bedingungen
- Stationäre Anwendungen

SPITZENTECHNOLOGIE, AUF DIE SIE ZÄHLEN KÖNNEN

Die Shell Morlina Reihe wurde in enger Zusammenarbeit mit Kunden und Herstellern entwickelt. Sie entsprechen den Anforderungen vieler OEMs und tragen durch ihre Leistungsfähigkeit dazu bei, das Risiko von Anlagenausfällen zu reduzieren.

MEHRWERT FÜR IHREN BETRIEB

Vollsynthetische Lager- und Umlauföle wie Shell Morlina S4 B wurden entwickelt, um Betreibern der Schwerindustrie oder von Anlagen, die unter hohen Temperaturen und Belastungen laufen, bei der Realisierung signifikanter Kosteneinsparungen zu helfen. Durch den Wechsel von einem Produkt auf Mineralölbasis ist es einem Kunden eigenen Angaben zufolge gelungen,

- die Ölstandzeit um 400 % zu verlängern
- Lagerschäden zu reduzieren
- den Wert der Produktionsleistung um ca. 50.000 Euro pro Jahr¹ zu steigern.

¹„Shell Lubricants“ bezieht sich gemeinschaftlich auf die Unternehmen der Shell Gruppe, die im Schmierstoffgeschäft tätig sind.

¹Von einem Kunden berichtete Einsparung. Die tatsächlich erzielten Einsparungen können je nach Anwendung, dem derzeit verwendeten Öl, den Wartungsverfahren und dem Anlagenzustand variieren.

Shell Morlina S4 B – Für die längste Ölstandzeit der Shell Morlina Reihe

